

GIOCHI A SQUADRE

21 APRILE 2009

1 IL PIU' PICCOLO DEI MAGGIORI

Quale è il più piccolo numero intero maggiore di 20 che non sia primo ma che non sia neanche divisibile per i numeri primi (maggiori di 1 e) minori di 20?

2 LA SOMMA E' SEMPRE QUELLA

Quanti sono i numeri naturali di 4 cifre (tutte diverse tra di loro e tutte diverse da 0) per cui la somma delle loro cifre vale 12?

3 QUASI SEMPRE DIVISIBILE

Trovate un numero di nove cifre (tutte diverse tra loro e diverse da 0) che risulti divisibile per 9 e tale che :

- il numero formato dalle sue prime 2 cifre sia divisibile per 2;
- il numero formato dalle sue prime 3 cifre sia divisibile per 3;
-
- il numero formato dalle sue prime 7 cifre sia divisibile per 7;
- il numero formato dalle sue prime 8 cifre sia divisibile per 8.

4 UN'ETA' DIFFICILE

Una giovane mamma (...ha meno di 70 anni!) dice al figlio : “ le nostre età vengono espresse con le stesse due cifre e la tua età oggi è data dal prodotto delle due cifre dell'età che avevo quando sei nato” . **Quanti anni ha la mamma ?**

5 IL RISULTATO E' SEMPRE 10

Se si divide un numero di tre cifre per la somma delle sue cifre, il risultato è 10 ...con un certo resto. **Di che numero si sta parlando ?** (Magari uno è facile trovarlo...il problema è trovarli tutti...).

6 LE MEDIANE

Considerate le tre mediane di un triangolo equilatero ABC. Se costruite un nuovo triangolo, la lunghezza dei cui lati è uguale alla lunghezza delle tre precedenti mediane, **quale è il rapporto tra l'area del nuovo triangolo e quella di ABC ?**

7 I NUMERI SIMPATICI

Sono quelli composti da cifre tutte diverse tra loro e che risultano multipli della somma delle loro cifre. **Quale è il più grande numero simpatico a tre cifre ?**

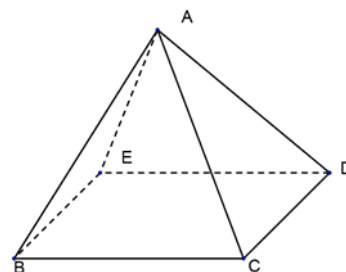
8 LE STATISTICHE

L'età media di un gruppo di persone (in cui ci sono sia uomini che donne) è di 40 anni. Se l'età media degli uomini è di 35 anni e quella delle donne è di 50 anni, **quale è il rapporto tra il numero degli uomini e quello delle donne presenti nel gruppo?**

9 TROPPIA FATICA PER UNA PIRAMIDE

Abbiamo misurato gli spigoli della piramide a base rettangolare che vedete in figura (che pure non rispetta le proporzioni): $AB = 90$ m ; $AC = 70$ m ; $AD = 20$ m. Poi ci siamo stancati.

Quanto misura lo spigolo AE?



10 QUANTI FIGLI!

Enrico ha 5 figli. I 4 più grandi hanno solo un anno di differenza, l'uno dall'altro. Se moltiplicate le loro età e aggiungete a questo prodotto l'età del più piccolo, ottenete il quadrato dell'età della moglie di Enrico.

Qual è l'età del più piccolo dei figli di Enrico?

11 E' STORIA!

Durante l'ultima guerra mondiale, in un porto americano si doveva approntare un convoglio per l'Europa con armi, viveri e munizioni. L'organizzazione del convoglio prevedeva una nave di scorta in testa al convoglio, poi 3 carichi, poi ancora una portaerei. Nel porto, c'erano a disposizione 4 navi di scorta; erano anche disponibili 7 carichi e 3 portaerei.

In quanti modi diversi si potevano scegliere le navi che avrebbero fatto parte del convoglio per l'Europa?

12 UNA GRANDE DIVISIONE

Un numero di nove cifre (le ultime sei sono però tutte degli zero), diviso per 787, dà come resto 313. **Quale è questo numero?**

13 LA LINEA REGIONALE

E' in fase di realizzazione la nuova linea regionale dei trasporti. La sua costruzione è abbastanza semplice perché il percorso è rettilineo, ma i politici locali hanno chiesto di adottare le seguenti regole:

- la lunghezza di tre sezioni consecutive (una sezione è il percorso tra due stazioni successive) non può superare mai i 16 km;
- la lunghezza di cinque sezioni consecutive non può mai essere inferiore a 27 Km.

Da quante sezioni sarà costituita, al massimo, la nostra linea regionale?

14.E VICEVERSA

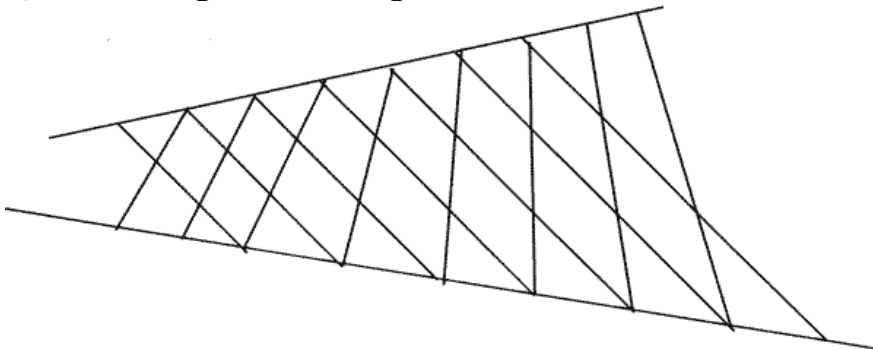
Ognuna di queste carte porta scritto, su un lato, una lettera e sull'altro una cifra. Sergio dice a sua sorella Sara che, se una carta ha un "1" da una parte, ha necessariamente una "A" sull'altra e viceversa. Sara non ci crede e decide di verificare personalmente.

1 A 2 Z

Quali carte Sara deve assolutamente girare per essere sicura che l'affermazione di Sergio sia vera?

15.MI SI CONFONDE LA VISTA

Quanti triangoli vedi in figura?



16 I NUMERI CON LA MEDIA

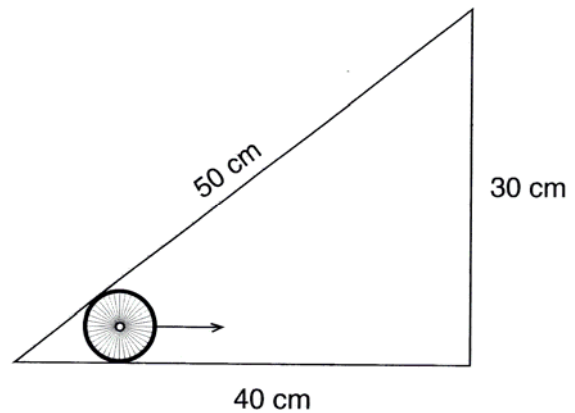
Considerate un numero di tre cifre, tutte diverse tra loro e diverse da 0. Questo numero "ha la media" quando coincide con la media aritmetica dei 6 numeri ottenuti con le sue cifre (permutate in tutti i modi possibili).

Quali sono tutti i numeri di tre cifre (diverse tra loro e diverse da 0) che "hanno la media"?

17 LA RUOTA ESPLORATRICE

La ruota che vedete in figura (4 cm di diametro) vuole esplorare il triangolo, che vedete sempre in figura, rotolando al suo interno lungo i lati nella direzione indicata fino a tornare al punto di partenza.

Alla fine, quale distanza avrà percorso il suo centro ?



18 ALTRO CHE PARITA'!

In una lontana finale italiana dei “Campionati Internazionali di Giochi Matematici” partecipavano meno di 5.000 concorrenti provenienti da 5 regioni. La parità non era stata raggiunta e tra i finalisti della Lombardia i ragazzi erano il doppio delle ragazze; il triplo tra i siciliani; i ragazzi erano quattro volte le ragazze nelle delegazione veneta; cinque volte tra i piemontesi e sei volte tra i toscani.

Sapendo che i concorrenti (ragazzi e ragazze) lombardi, siciliani, veneti, piemontesi e toscani erano presenti nello stesso numero, **quante erano complessivamente le finaliste?** (Magari c'è più di una soluzione ... in questo caso bisogna indicarle tutte!)

19 QUANDO E' MORTO IL MATEMATICO FERMAT?

Se non lo sapete, ricordate che Fermat era nato all'inizio del secolo XVII e che l'anno in cui morì era un numero dispari, divisibile per 37.

20 UNA SEMPLICE MEDIA ARITMETICA, O NO?

Un giro del nuovo circuito di Formula 1 è diviso in tre parti : una parte veloce, che rappresenta la metà della lunghezza dell'intero giro, dove la velocità media delle macchine è di 280 Km/h; un parte lenta - un terzo di un giro - dove la velocità media è di 140 Km/h e l'ultima, in cui le vetture raggiungono una velocità media di 210 Km/h.

Qual è la velocità media su un giro completo? (Nell'indicare il numero di Km/h, è sufficiente una sola cifra decimale)